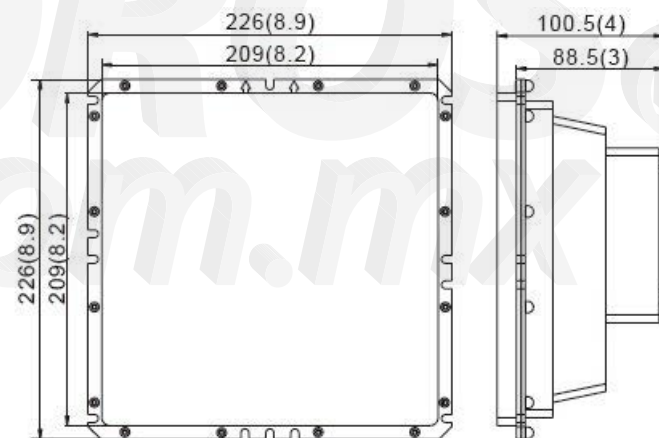


Características generales




- Semáforo led peatonal tipo americano con cronómetro de 20x20 cm.
- Fabricado en aluminio con cierre hermético y de fácil instalación.
- 90% de reducción en el consumo de energía vs. incandescente.
- Se ajusta automáticamente a los intervalos programados en cualquier controlador de semáforos.
- Fáciles de instalar y remover.
- Cronómetro de led en color rojo y verde.

Especificaciones:

- Rango de voltaje de operación: 90VAC a 264VAC.
 - Rango de temperatura de funcionamiento: -40 °C a + 74 °C.
 - Factor de potencia > 0.9.
 - Distorsión total de armónicos <20%.
 - Tiempo de encendido / apagado <100 mseg.
 - Carcasa resistente a los arañazos estabilizada a los rayos UV.
 - Fusible y supresor de transitorios incorporado para línea y protección de carga.
- Cumple con las especificaciones: Marzo 2004 PTCSI-2 del instituto de Ingenieros de Transporte y con el MUTCD 2003.
 - Cumple con la norma MIL-STD-883, y el método de prueba 1010 para los requerimientos de temperatura.
 - Cumple con la norma MIL-STD-883, y el método de prueba 2007 para la vibración mecánica.



Dimensiones en mm y pulgadas

	COLOR	RANGO DE VOLTAJE DE OPERACIÓN	CONSUMO (Watts)	LONGITUD DE ONDA
	MONO	90 - 264	15	622
	CRONÓMETRO	90 - 264	15	590
	MANO	90 - 264	15	500

Río Altar #2633 | Colonia El Rosario | C.P. 44890 | Guadalajara, Jalisco.
contacto@semaforos.com.mx | ☎(33) 3657 0699 | ☎01 800 001 8425

Av. de las Torres #1, Col. Lomas de San Agustín, Naucalpan de Juárez, Edo de México. C.P. 53490 | mx@semaforos.com.mx | ☎(55) 7577 4437 | ☎(55) 7920 5283

➔ semaforos.com.mx

Síguenos en: 